

20 001 705

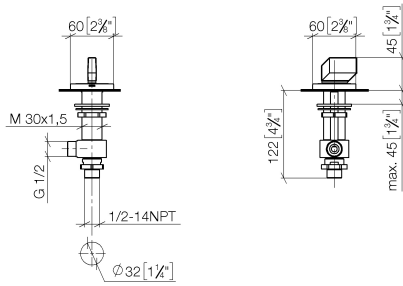


- mit WAVES-Struktur
- Bohrungsdurchmesser 32 mm
- Rosette 60 x 60 mm
- mit Kaltkennzeichnung

|   |                                 |               |
|---|---------------------------------|---------------|
|  | Dark Platinum gebürstet         | 20 001 705-99 |
|  | Chrom                           | 20 001 705-00 |
|  | Platin gebürstet                | 20 001 705-06 |
|  | Dark Chrome                     | 20 001 705-19 |
|  | Champagne gebürstet (22kt Gold) | 20 001 705-46 |
|  | Champagne (22kt Gold)           | 20 001 705-47 |

20 001 705

mm [inches]



### Durchflussdiagramm

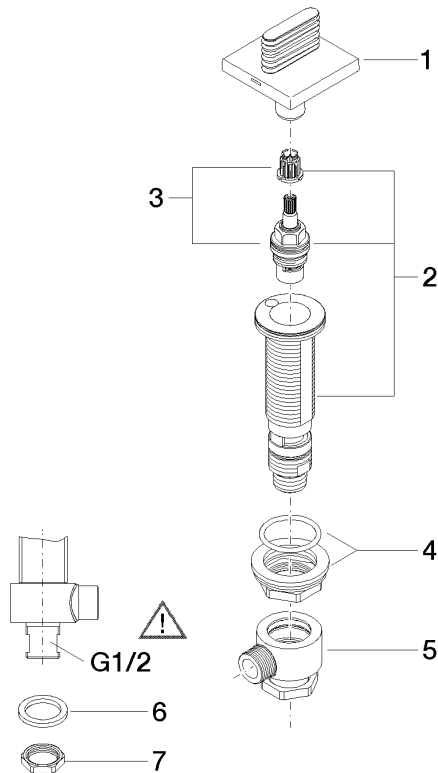


### Zertifikate

WRAS\_2103001. LGA\_28688. IAPMO\_4976 (4).

20 001 705

Ersatzteile für die  
anderen  
Oberflächenvarianten  
finden Sie hier:  
Chrom



### Ersatzteilstückliste

| Nr. | Artikelnummer      | Benennung        | Verbaumenge | Lieferzeit |
|-----|--------------------|------------------|-------------|------------|
| 1   | 90 20 70 055 04-99 | Griff ( cold )   | 1           | 30         |
| 2   | 04 17 11 058 33 90 | Seitenteil       | 1           | 2          |
| 3   | 90 90 03 133 00 90 | Oberteil         | 1           | 2          |
| 4   | 04 23 10 032 78 90 | Befestigungssatz | 1           | 2          |
| 5   | 04 17 11 023 10 90 | Verteiler        | 1           | 2          |
| 6   | 90 23 30 040 00-99 | Verschraubung    | 1           | 30         |
| 7   | 09 30 11 059 90    | Scheibe          | 1           | 2          |
| 8   | 09 23 10 012 90    | Mutter           | 1           | 2          |